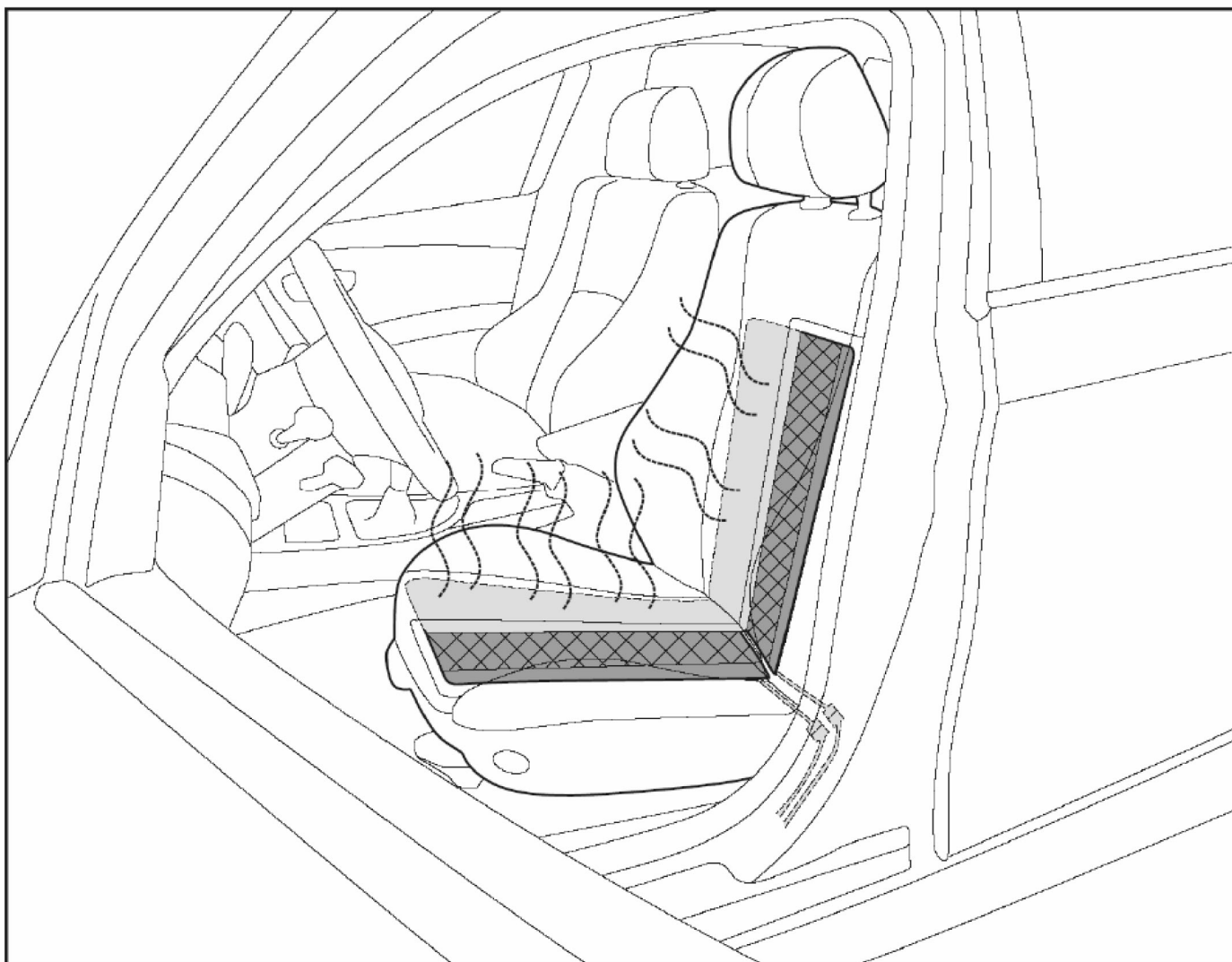




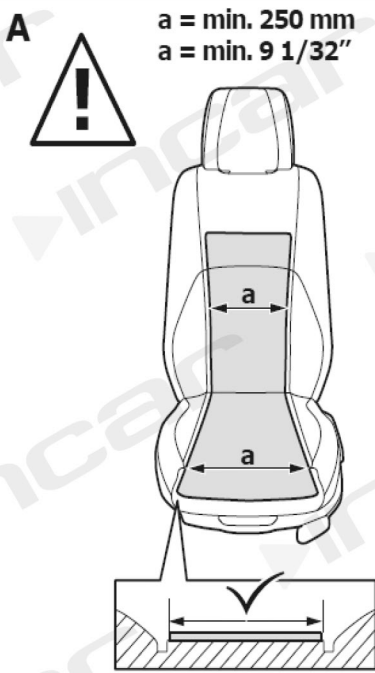
## Инструкции по установке элементов подогрева передних сидений автомобиля



## Содержание

1. Общие рекомендации по технике безопасности .....	2
2. Перечень компонентов .....	3
3. Установка .....	4
4. Электромонтажная схема .....	11
5. Инструкции по эксплуатации устройств подогрева сидений .....	13

### 1. Общие рекомендации по технике безопасности



- Невозможно установить модернизированные комплекты обогрева сидений, если:

- чехлы сидений приклеены к пенопластовой подкладке сиденья, или
- продольные каналы сиденья расположены на расстоянии менее 250 мм друг от друга (рис. А).

- Клеммы аккумуляторной батареи следует отсоединить, прежде чем приступать к работе с электрическими цепями автомобиля. Коды безопасности (радио, навигационной системы и т. д.) должны быть записаны.

- На сиденьях с боковыми подушками безопасности обивка и швы сидений не должны подвергаться изменениям. Нагревательные элементы разрешается устанавливать только посередине сиденья. Пожалуйста, обратитесь к руководству по эксплуатации автомобиля от производителя.

- Следуйте инструкциям производителя автомобиля в отношении сидений с ремнями безопасности и/или сидений с устройствами распознавания занятости.

- Элементы обогрева сидений разрешается устанавливать только квалифицированному и обученному персоналу, обладающему знаниями об электронных системах и обивке. Неправильная установка может отрицательно повлиять на надежность системы и привести к риску перегрева.

- Используйте только оригинальные компоненты.

- Нагревательные элементы должны быть закреплены и установлены без складок и морщин. Во время установки не допускается повреждение нагревательных элементов. Избегайте контакта с острыми предметами, которые могут повредить целостность нагревательного элемента. Правильная установка всего нагревательного элемента крайне важна для долговечности и надежности системы. Любые модификации компонентов сиденья, которые влияют на нагревательные элементы или вступают с ними в контакт, влияют на долговечность и надежность.

- Нагревательный элемент разрешается эксплуатировать только при  $+12 \text{ В} \pm 3 \text{ В}$ . В идеале он должен быть подключен к бортовой сети через напряжение зажигания, а защитный предохранитель в идеале должен быть установлен в пустом отсеке в блоке предохранителей. Устройство обогрева сиденья должно быть защищено плавким предохранителем с максимальным номиналом 12 А.

- Нагревательные элементы разрешается изменять только так, как описано в данной инструкции по установке, за исключением ширины, изменение которой запрещено.

- Модификация жгута проводов не допускается. Убедитесь, что жгут проводов надежно зафиксирован и закреплен. Жгут проводов должен быть проложен правильно, чтобы сиденье можно было свободно перемещать без каких-либо затруднений. Во избежание повреждения жгута проводов следует избегать контакта с острыми краями, изгибания или натягивания проводов. При необходимости бортовую сеть питания и сечение жгута проводов следует адаптировать к избыточным токам. Дополнительную информацию см. на электромонтажной схеме автомобиля.

- Поролоновая подложка должна быть чистой и без разделяющих реагентов, жира, силикона, пыли и масла перед тем, как на ней будут зафиксированы нагревательные элементы в форме матов. Полная прочность адгезии будет достигнута только в том случае, если во время установки будет приложено достаточное давление и будет обеспечен достаточный период для протекания химической реакции (приблизительно 48 часов). Нагревательный элемент нельзя отсоединять и переустанавливать после его полной первоначальной установки.

- Из-за опасности возникновения короткого замыкания, нагревательные элементы не должны соприкасаться с токопроводящими компонентами сиденья - такими как зажимы обивки или каркас сиденья!

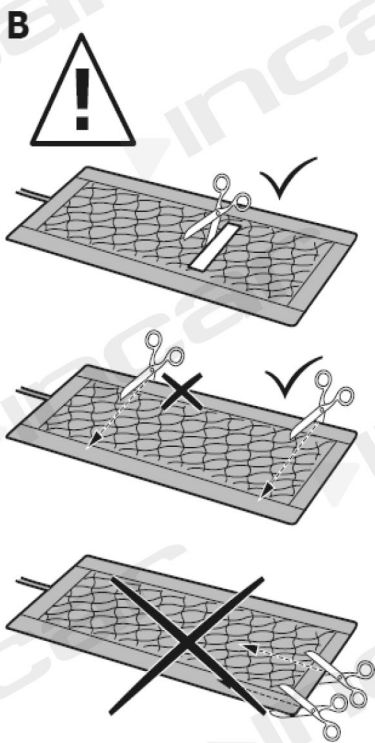
- Эффективность нагрева поверхности чехла зависит от типа сиденья или чехла. Каждый миллиметр толщины чехла увеличивает время подогрева на 15 секунд.

- Покупателю необходимо объяснить функцию подогрева сиденья и предоставить инструкции по эксплуатации. Покупатель должен быть проинформирован обо всех аспектах техники безопасности. В инструкции по эксплуатации должно быть описано, где и как размещается плавкий предохранитель.

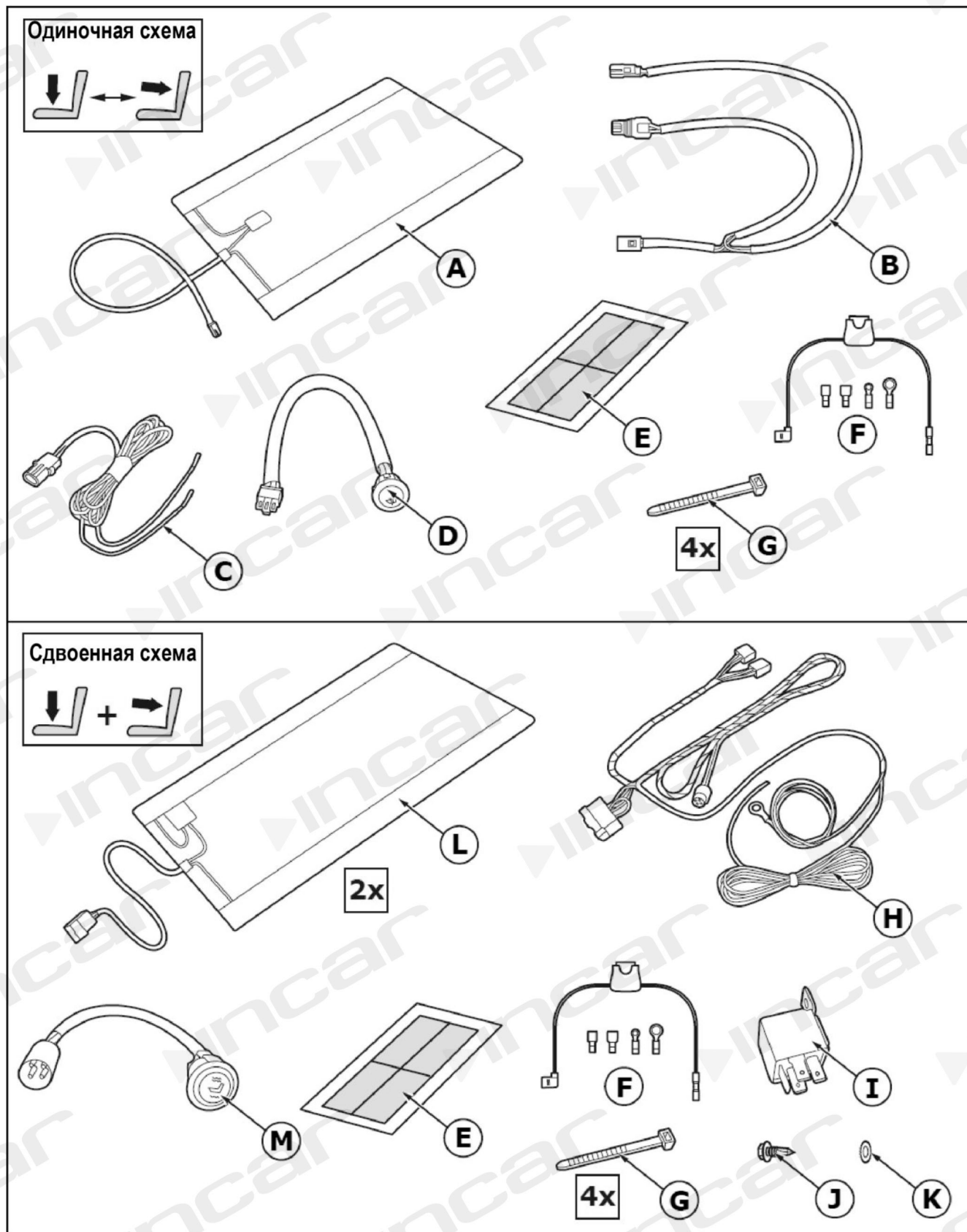
- В процессе монтажа также необходимо соблюдать требования инструкции по эксплуатации.

- КПД подогрева поверхности чехла зависит от типа чехла сиденья. Каждый миллиметр толщины чехла продлевает время подогрева на 15 секунд.

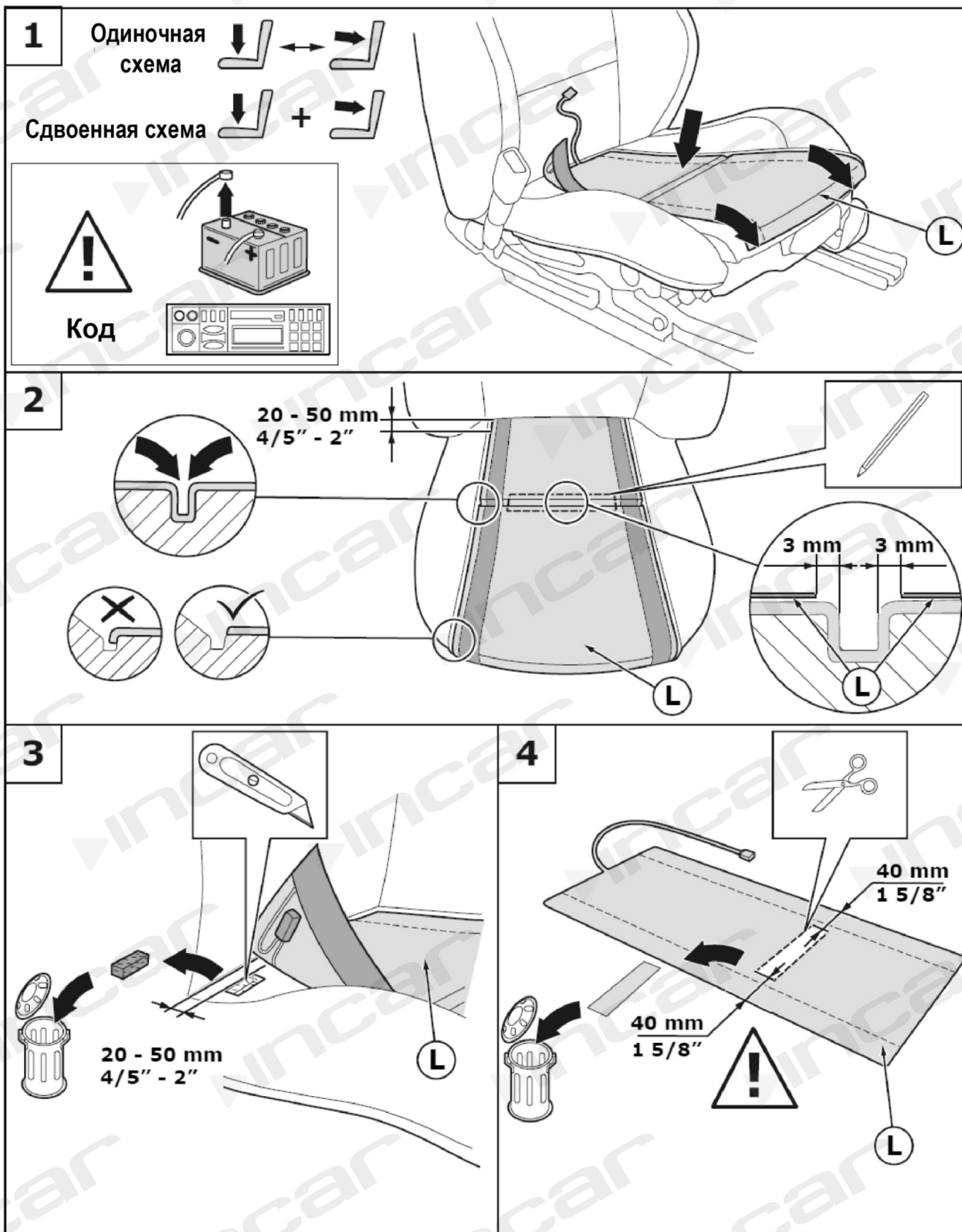
Предупреждение: Подогреватели сидений нельзя устанавливать в автомобили, которыми будут пользоваться люди, страдающие параличом нижних конечностей или другие лица, которые не чувствуют тепла, и клиенты должны уведомить установщика о том, что автомобиль продается третьему лицу.

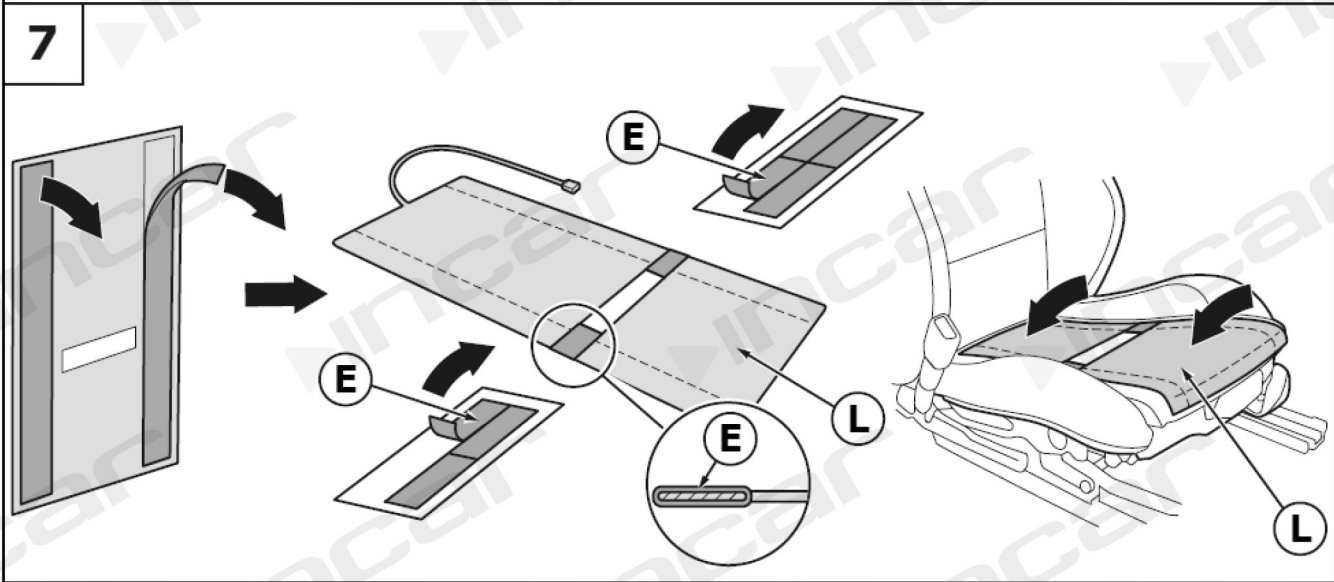
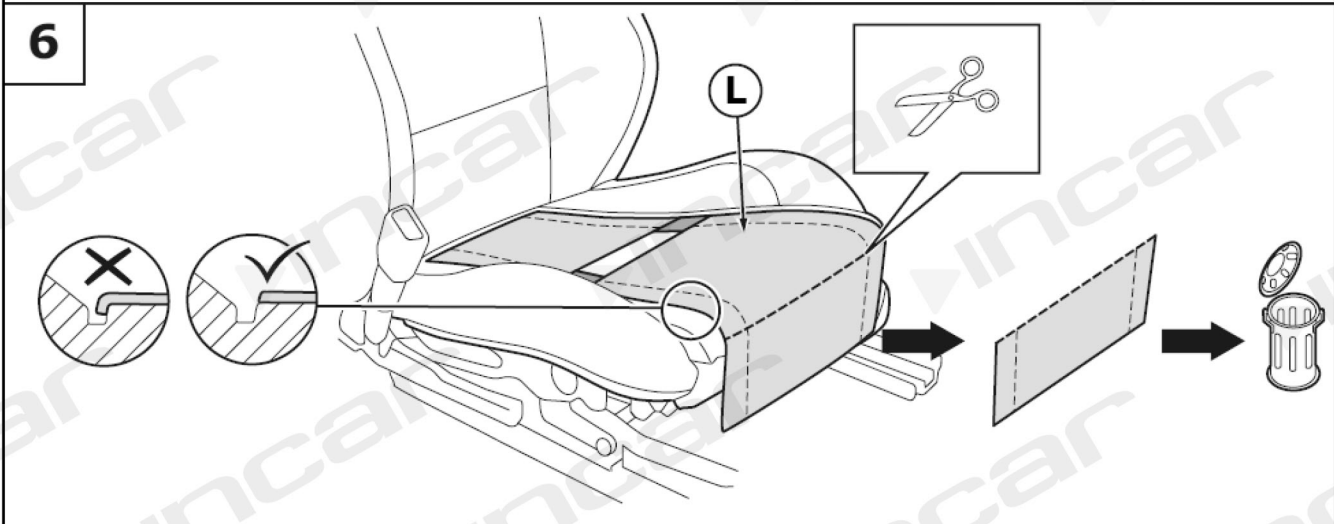
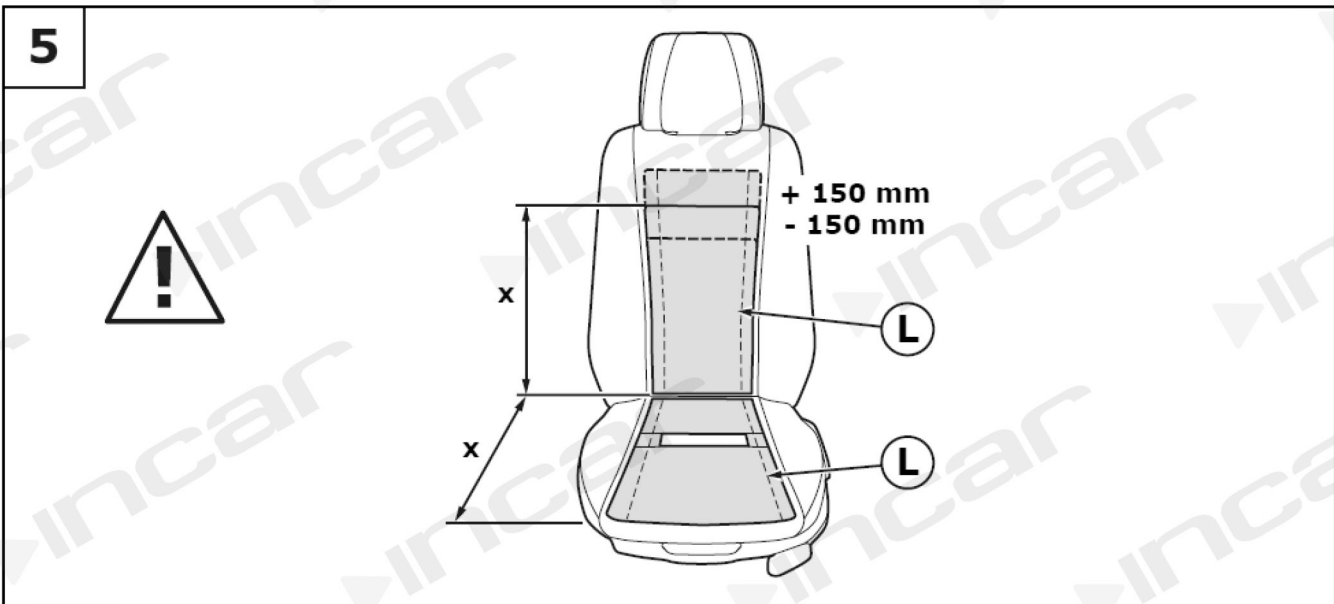


## 2. Перечень компонентов

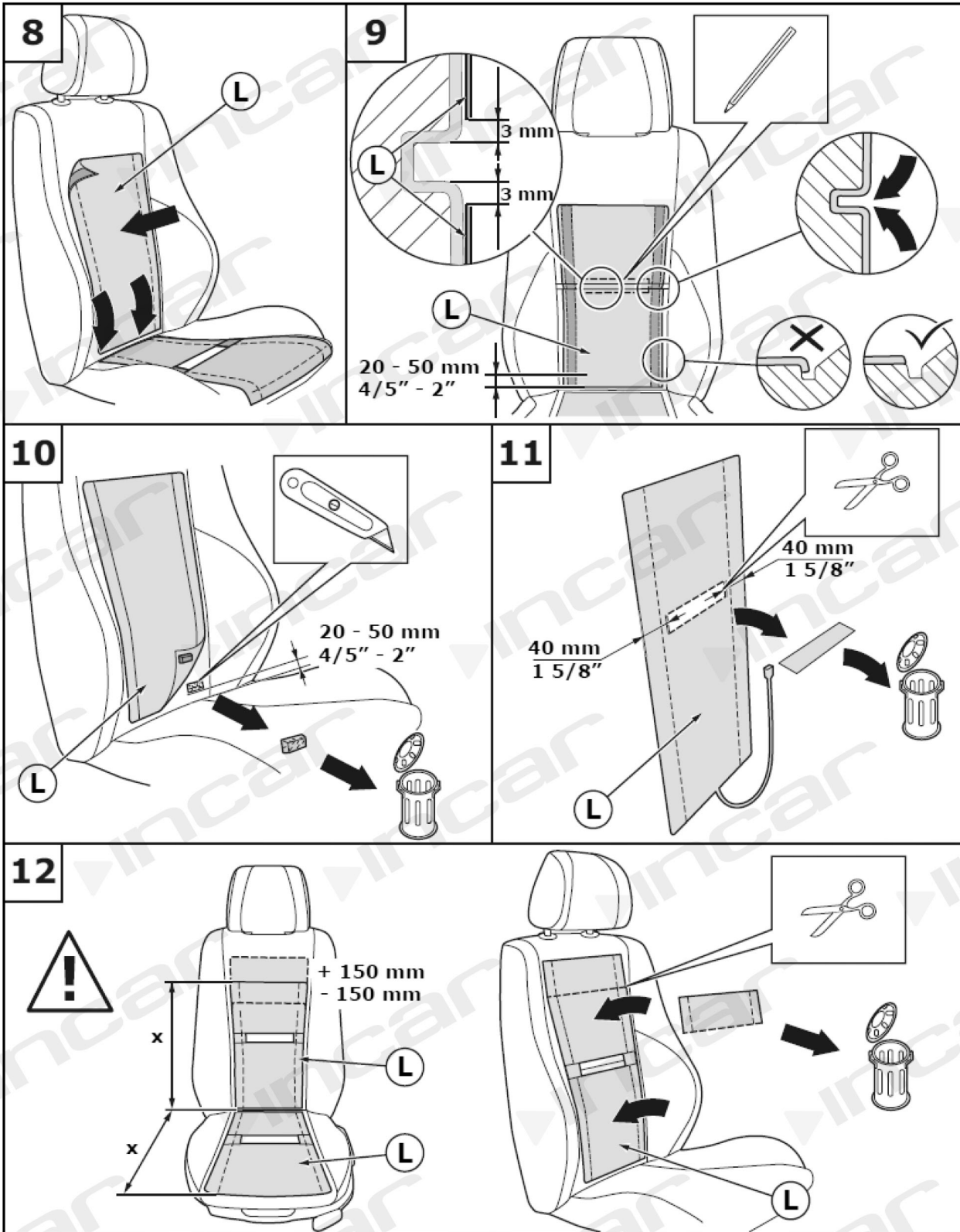


### 3. Установка

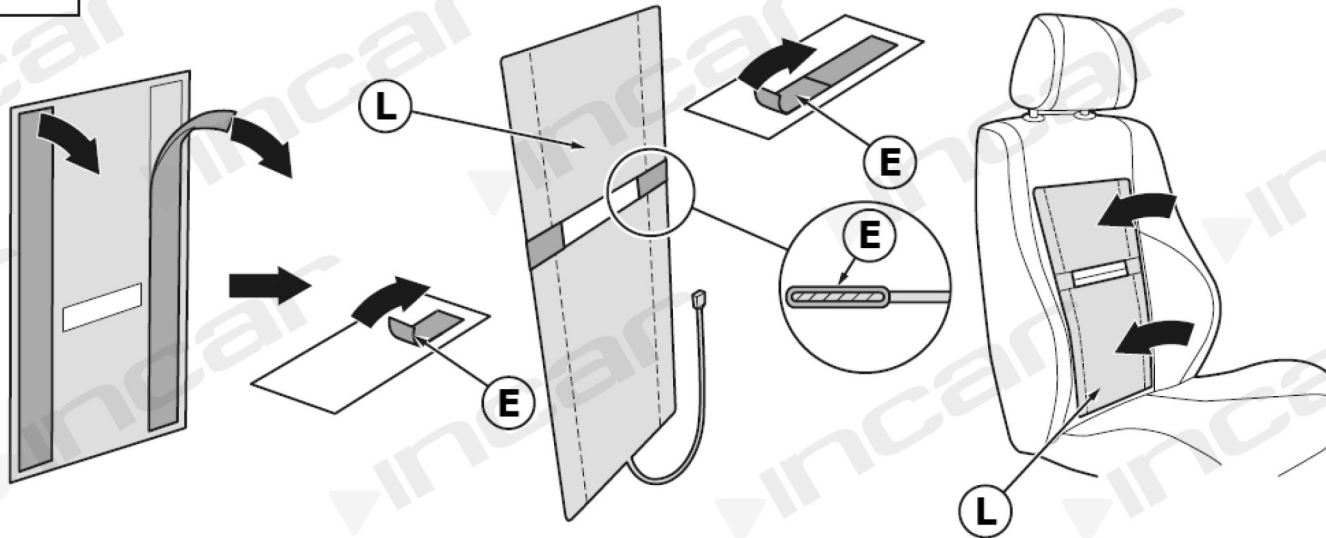




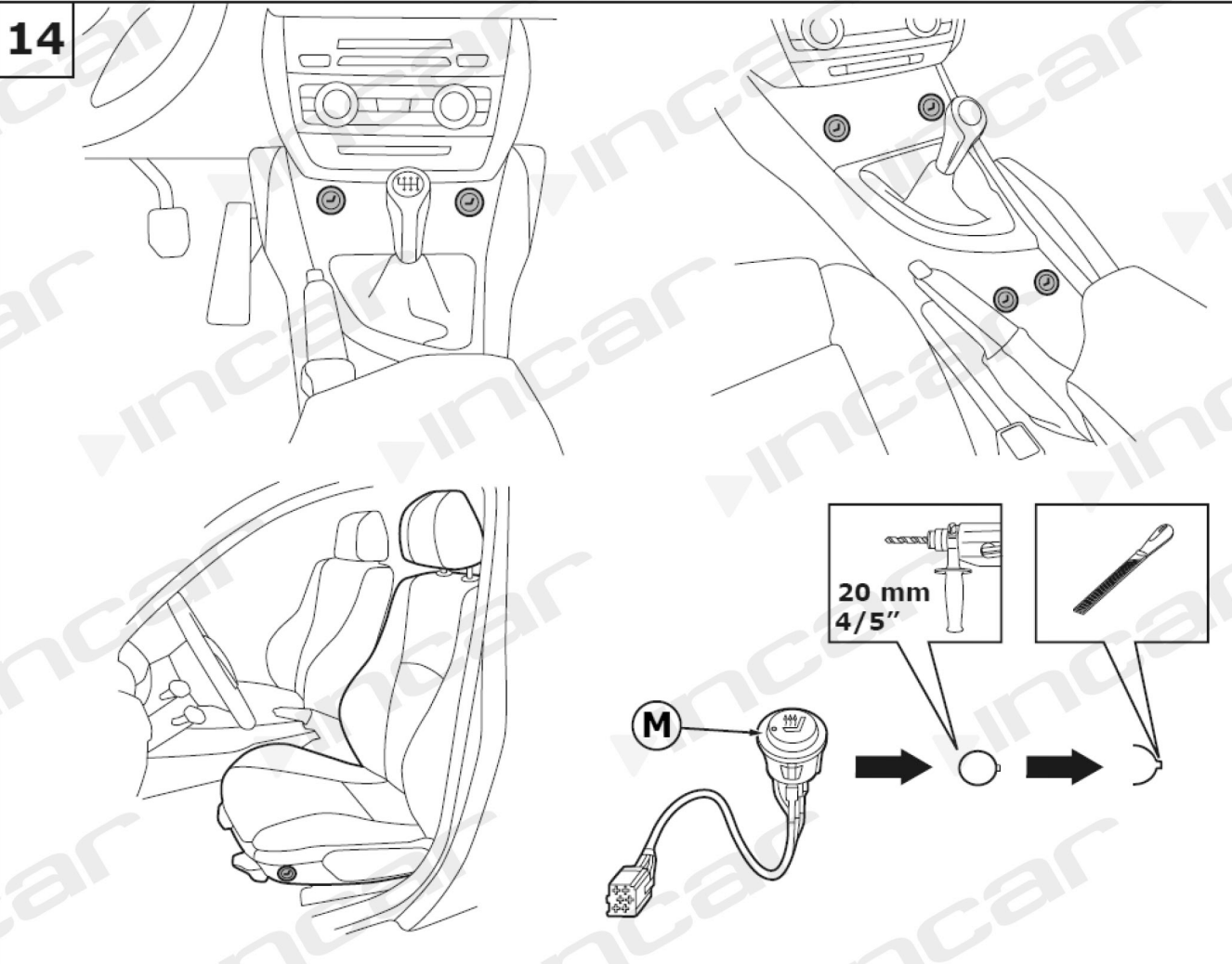
### 3. Установка



13

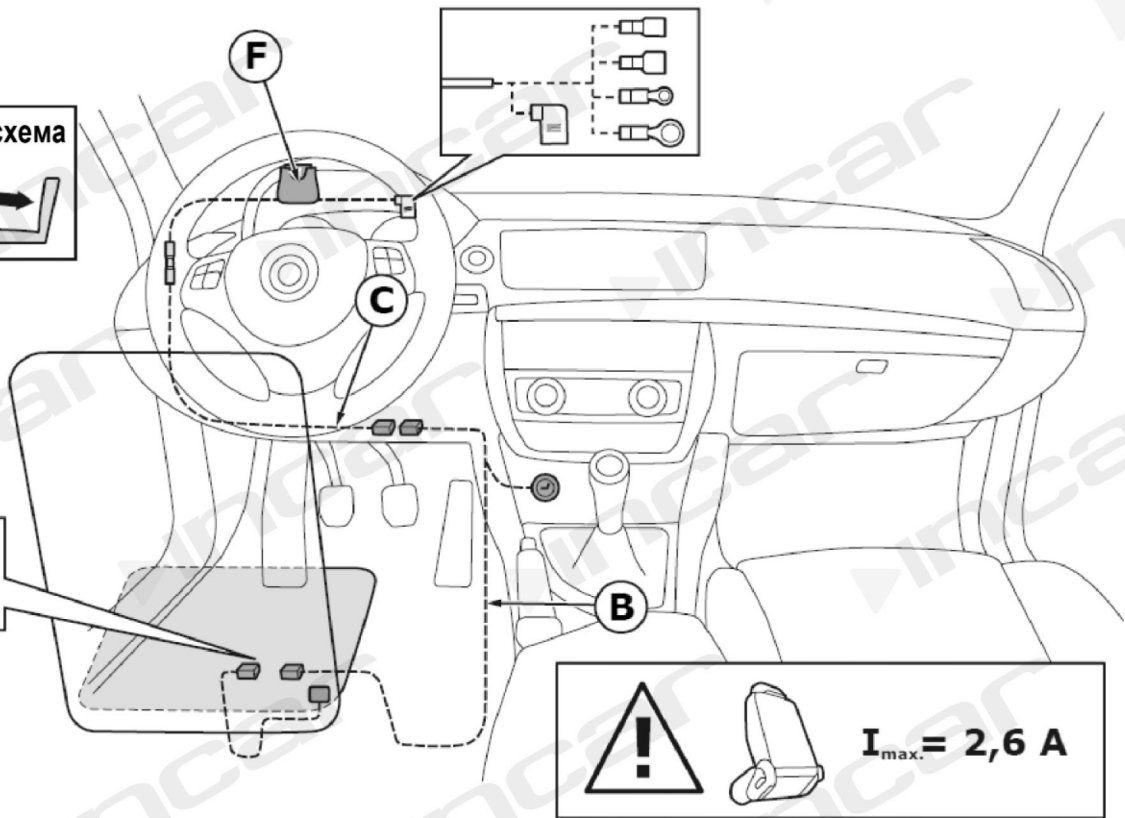


14



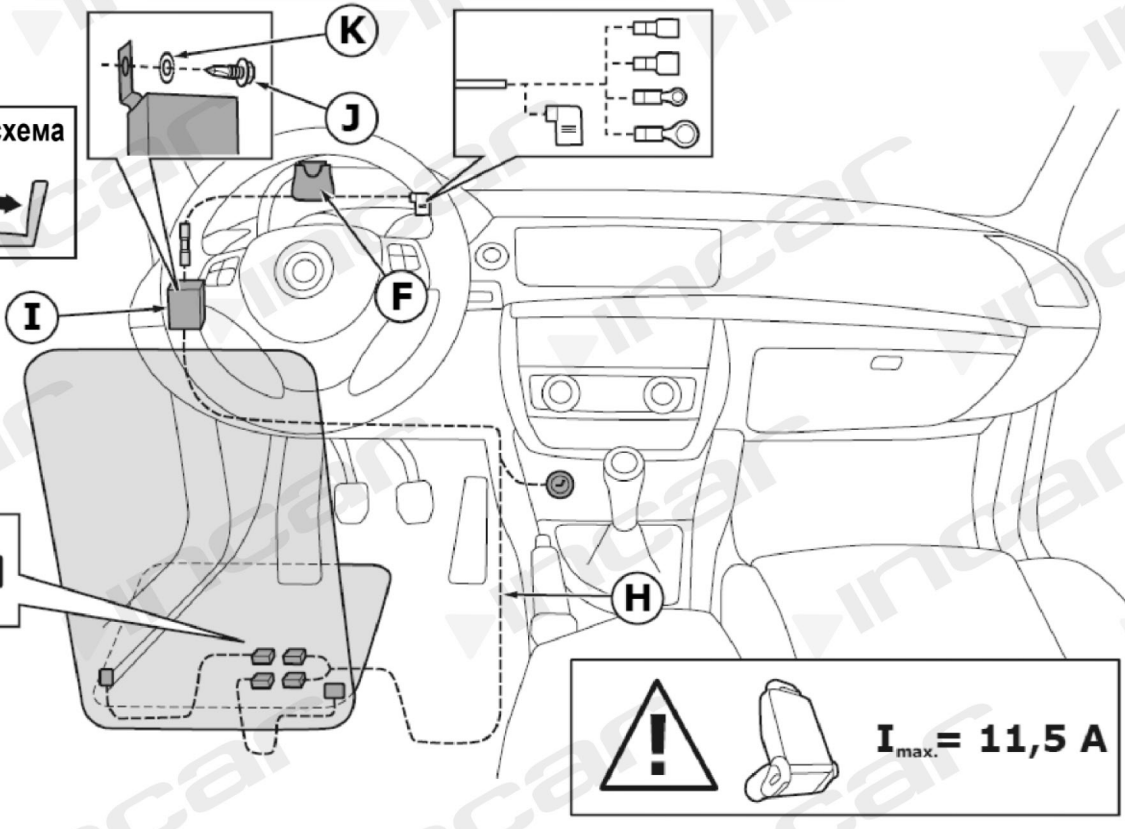
15

Одиночная схема



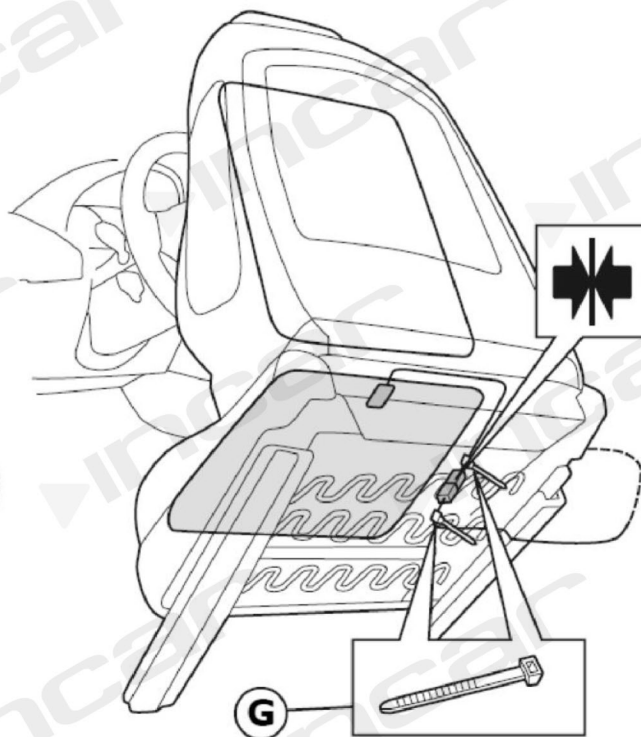
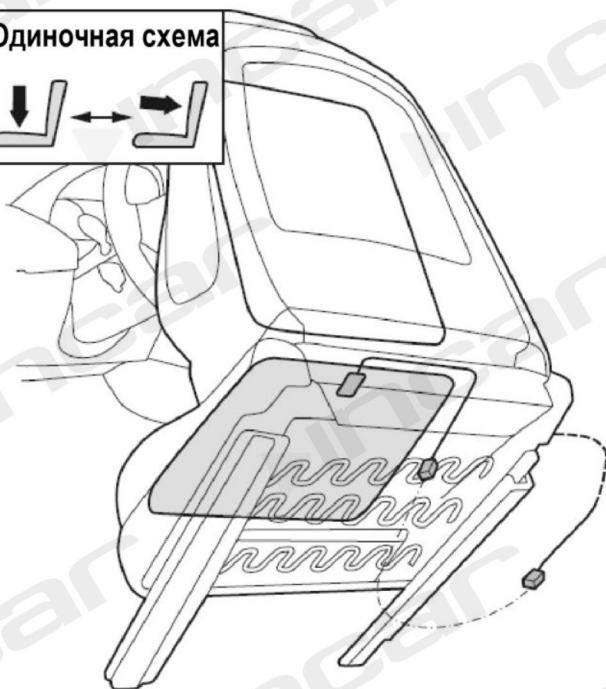
16

Сдвоенная схема



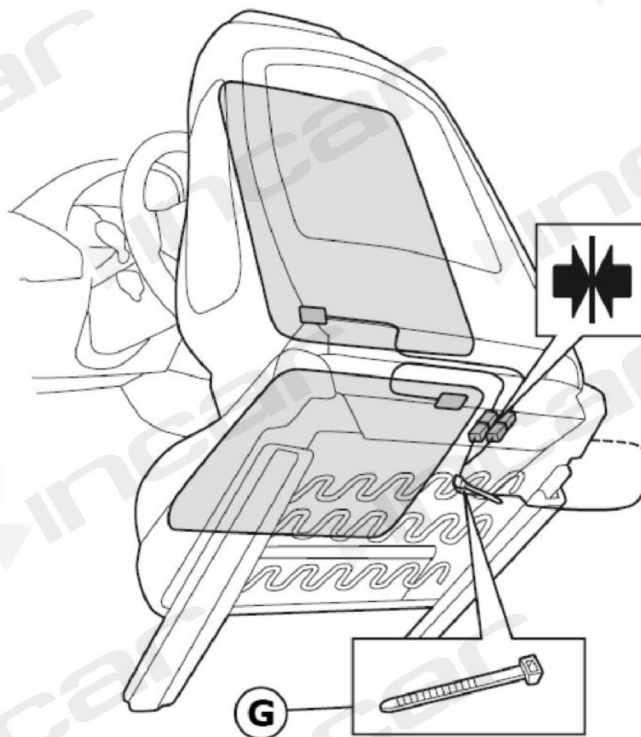
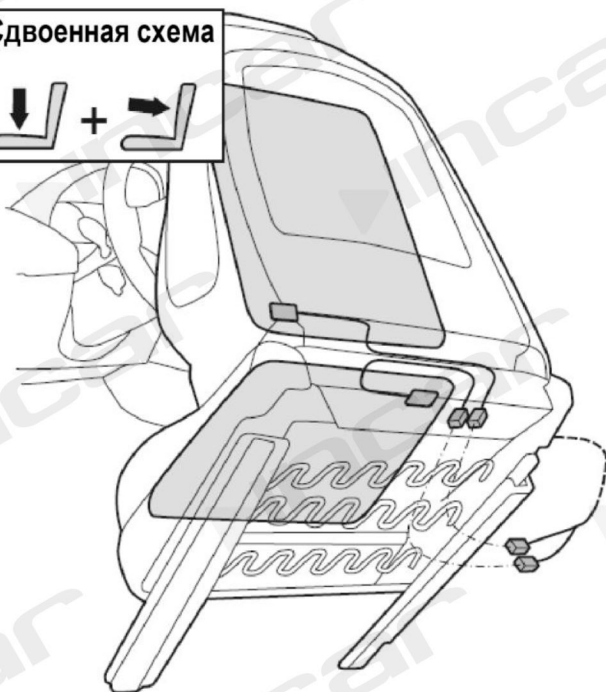
17

Одиночная схема

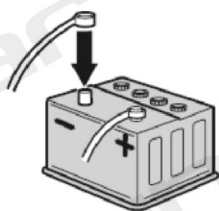


18

Сдвоенная схема



19



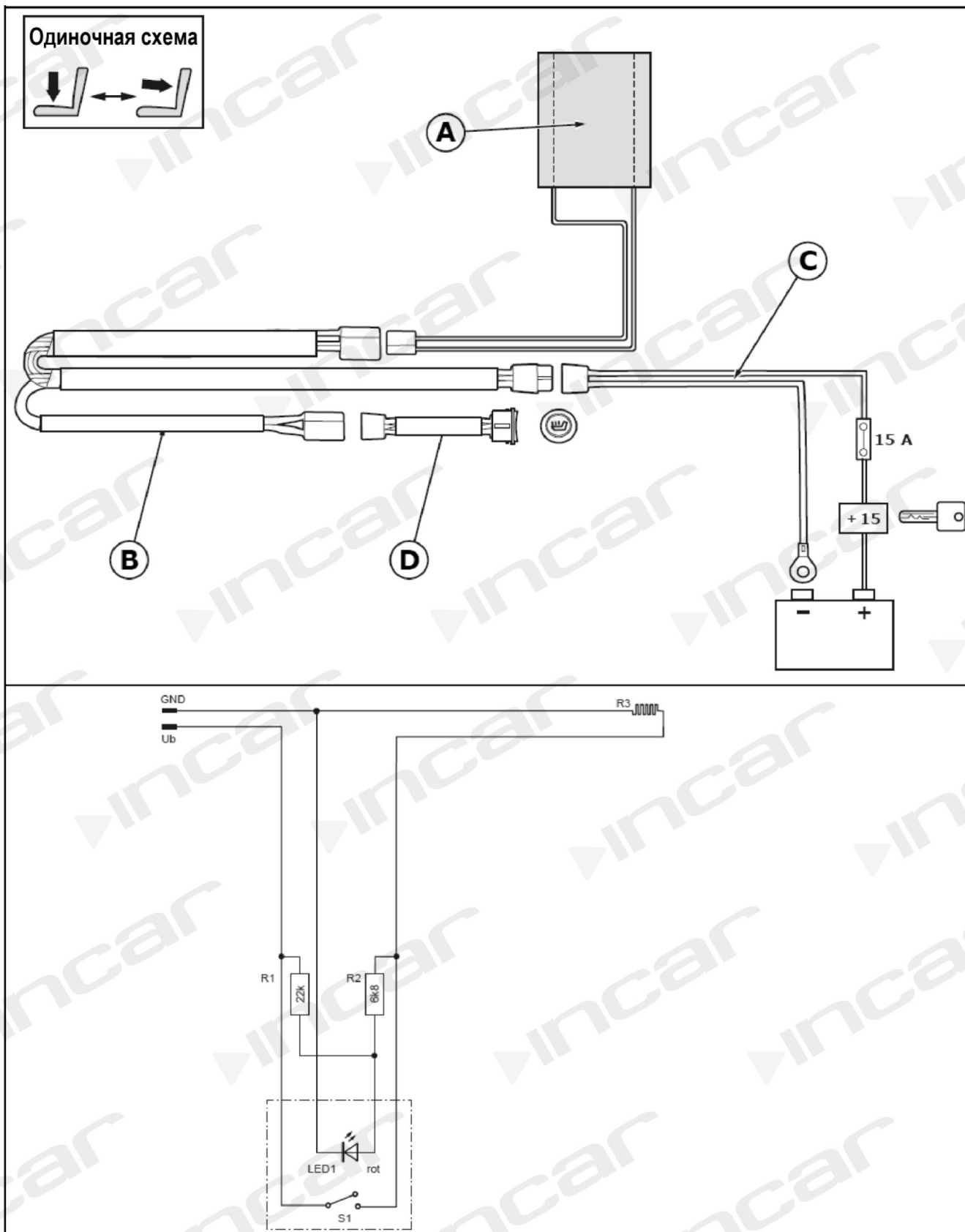
20



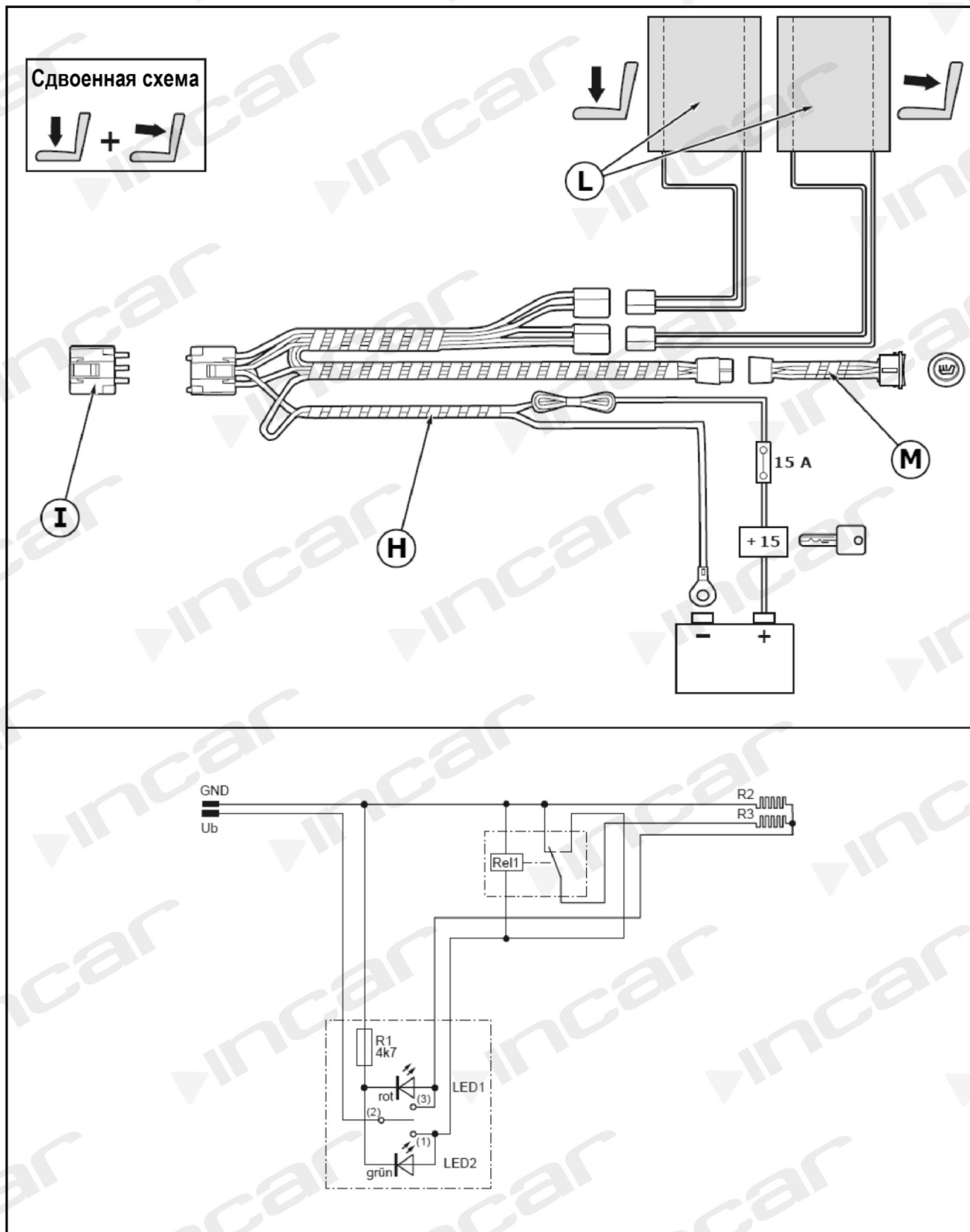
21

Завершите разработку инструкций по эксплуатации и передайте их заказчику.

#### 4. Электромонтажная схема

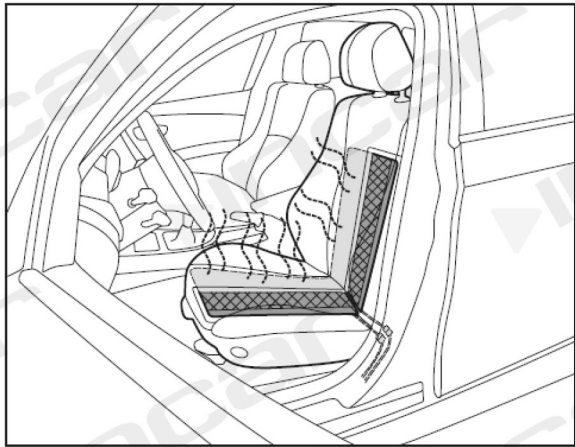


#### 4. Электромонтажная схема



## 5. Инструкции по эксплуатации устройств подогрева сидений

### Указания по технике безопасности



- **Предупреждение.** Работа устройства подогрева сиденья разрешена только тогда, когда на нем сидит человек. Этот человек должен чувствовать температуру и уметь на нее реагировать. Людям, которые не восприимчивы к изменениям температуры, например, людям с параличом нижних конечностей, детям и пожилым людям, не разрешается пользоваться устройством подогрева сиденья, поскольку существует риск получения ожогов. Устройство подогрева сиденья, как и любой другой отопительный прибор, нельзя включать и оставлять без присмотра. Следует избегать непреднамеренного включения обогрева сиденья.

- Если человек, занимающий кресло, почувствует чрезмерную температуру после включения подогрева сиденья, переключите режим на более низкую температуру, чтобы уменьшить подогрев, или полностью выключите подогрев.

- Нагревательный элемент сиденья не должен контактировать с ногами, гвоздями, иглами или инструментами, которые могут проникнуть внутрь и проткнуть поверхность

сиденья или нагревательные элементы.

- Настройка "high/высокая" не предназначена для продолжительной работы.

Нагревательный элемент сиденья  будет отключен или /  не будет отключен при выключении зажигания автомобиля (это должно быть помечено галочкой монтажником-установщиком).

Положение плавкого предохранителя устройства подогрева сиденья: \_\_\_\_\_

(заполняется монтажником-установщиком).

- Во избежание разряда аккумуляторной батареи устройство подогрева сидений должно выключаться после выключения двигателя, если устройство запитывается от плюсовой цепи непрерывного режима работы.

- Острые предметы нельзя перевозить или класть на сиденье. Чрезмерный вес или тяжелые предметы, положенные на сиденье, могут привести к повреждению устройства подогрева сиденья и отрицательно повлиять на его работу. Поэтому рекомендуется не класть такие предметы на сиденье.

- Если будет замечено, что при включении подогрева сиденья появляется необычный запах, или если наблюдается неравномерное распределение тепла по сиденью или спинке – или между сиденьем и спинкой – тогда необходимо немедленно выключить устройство обогрева сиденья и обратиться в специализированную сервисную организацию. Только специализированным сервисным организациям разрешается вносить изменения в конструкцию устройства подогрева сидений или выводить его из эксплуатации.

- Когда включено устройство подогрева сиденья, запрещается накрывать сиденье изоляционными материалами (включая одеяла или коврики, куртки, подушки, мешки, сумки, коврики, детские сиденья, усиление сиденья, защитные чехлы и т. д.). Работа устройства подогрева сиденья может быть нарушена, если оно будет работать при наличии этих материалов: это может привести к повреждению сиденья и ожогам пассажира, сидящего в кресле.

- Устройство подогрева сиденья не должно подвергаться воздействию чрезмерной влаги. Небольшие количества следующих жидкостей не оказывают негативного влияния на безопасную и непрерывную работу нагревателя сиденья после их высыхания: потоотделение, напитки (например, кофе, кола, минеральная вода и т. д.), рассол (5 % раствор), чистящие средства, содержащие аммиак (10 % по объему), чистящие средства, содержащие спирт (10 % по объему), чистящие средства для пластика или винила, а также мыльная вода.

Предупреждение: Избыточный контакт с любыми жидкостями может отрицательно сказаться на работе устройства подогрева сиденья и привести к сокращению его срока службы. Нагревательный элемент подогрева сиденья нельзя включать, если из-за чрезмерной влаги поверхность сиденья или его внутренние компоненты или и то, и другое намочили. Нельзя включать нагревательный элемент подогрева сиденья, если одежда мокрая или влажная. Нагревательный элемент подогрева сиденья не предназначен для сушки одежды или предметов.

## 5. Инструкции по эксплуатации устройств подогрева сидений

### Работа

Комплект Single Element, состоящий из одного нагревательного элемента (управление ON (Включением) / OFF (Выключением))

- Устройство подогрева сиденья включается с помощью перемещения переключателя вверх.



- ON (Вкл.)

Установите переключатель в положение ON. Светодиод загорится желтым светом. Тепло станет ощутимым через 3-4 минуты. Подогрев необходимо отключить во избежание перегрева, если температура станет слишком высокой.

Комплект Seat (управление режимами подогрева High/Low и Выключением)

- Нагревательный элемент подогрева сиденья включается с помощью перемещения переключателя вверх или вниз.



- High (Режим высокого уровня мощности)

Установите переключатель в положение High. Светодиод загорится красным светом. Тепло станет ощутимым через 2 минуты. Время подогрева зависит от типа материала чехла сиденья и вида носимой одежды/пальто. Подогрев необходимо переключить в режим Low (Низкий уровень мощности) во избежание перегрева, когда температура достигнет требуемого значения.



- Low (Режим низкого уровня мощности)

Установите переключатель в положение Low. Светодиод загорится зеленым светом. Время подогрева зависит от типа материала чехла сиденья и вида носимой одежды.

### Поиск и устранение неисправностей

Подогрев не работает, хотя он включен. Светодиод не горит.	Проверьте плавкий предохранитель и при необходимости замените его. Проверьте исправность предохранителя, обратившись к услугам специализированной службы.
Светодиод не горит, хотя подогрев включен и работает.	Светодиод в переключателе неисправен.
Подогрев не работает, хотя он включен. Светодиод горит.	Слишком высокая температура чехла сиденья из-за высокой температуры внутри салона автомобиля. Температура чехла сиденья может быть слишком высокой из-за высокой температуры внутри салона автомобиля. В устройстве подогрева сидений подключен термостат. Подождите, пока температура чехла сиденья не понизится, и повторите попытку.
Неравномерное распределение тепла по сидению или спинке.	Выключите устройство подогрева сидений и обратитесь к услугам специализированной службы.
Многочисленное перегорание предохранителя. Проверьте номинал предохранителя.	Если номинал предохранителя правильный, обратитесь к услугам специализированной службы.

## ОБЩИЕ УКАЗАНИЯ ПО УСТАНОВКЕ:

1. Будьте осторожны при работе с ремнями безопасности. Не кладите маты подогрева сиденья на подушки безопасности или на датчики присутствия пассажиров. Внимательно следуйте инструкциям в руководстве по эксплуатации автомобиля.
2. Сиденье тяжелое, громоздкое и имеет острые края. Будьте осторожны при снятии и обращении с сиденьем.
3. Все регулировки сиденья (направление сиденья, регулировка высоты, наклон спинки, положения подлокотников и подголовников) должны быть в правильном рабочем состоянии перед возвратом сиденья в автомобиль.
4. Надлежащим образом затяните болты, удерживающие сиденье на месте, в соответствии с моментом затяжки, указанным производителем автомобиля и указанным в руководстве по ремонту автомобиля.
5. Прикрепите нагревательный мат к пенопласту сиденья, используя клей, уже нанесенный на подложку. Клей необходимо наносить на поролон сиденья липкой стороной вниз, не прикрепляйте нагревательную подложку к обивке.

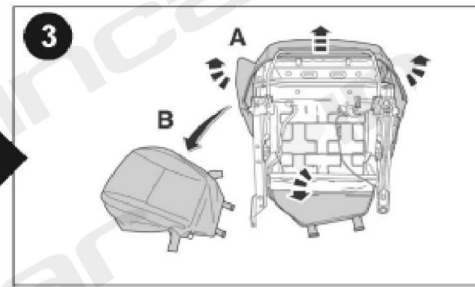


Отсоедините кабель от минусовой клеммы аккумулятора.

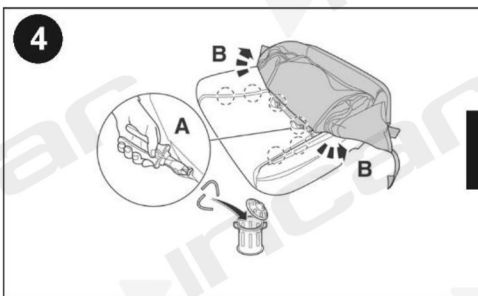
Примечание: Запишите коды радио безопасности и предустановки станций.



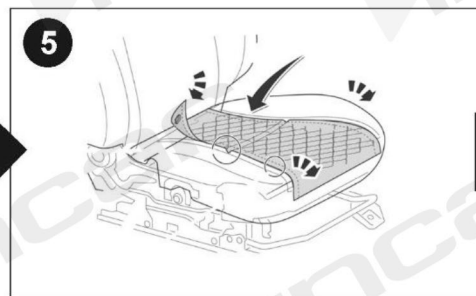
Снимите сиденье и поместите его на верстак.



Снимите нижний чехол сиденья.

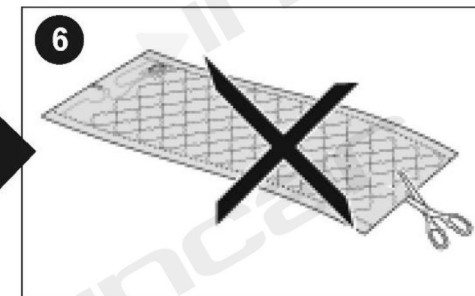


Снимите старую нагревательную подложку (если она имеется), обратите внимание на расположение электропроводки и отверстий на подложке.



Установите новую подложку, снимите пленку и приклейте.

Примечание: Обязательно проложите электропроводку к спинке подушки сиденья, вдали от центра сиденья.



Не разрезайте и не складывайте!

Примечание: Нагревательную подложку следует располагать на подушке сиденья, не разрезая и не обрезая.



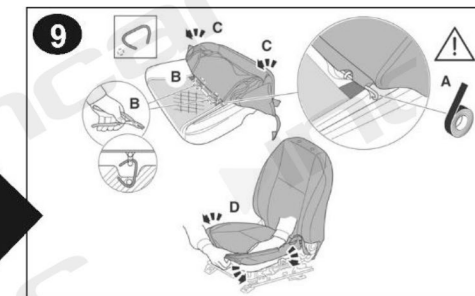
Снимите чехол спинки сиденья и снимите старую нагревательную подложку (если она имеется).

Примечание: Сдвиньте чехол вверх только настолько, насколько это необходимо для установки подложки подогрева сиденья.



Установите новую подложку, снимите пленку и приклейте.

Примечание: Обязательно проложите электропроводку к спинке подушки сиденья, вдали от центра сиденья.



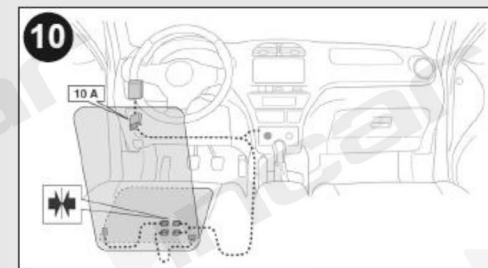
Вновь установите чехол – (застежки, застёжки-липучки и проволочные кольца)

## Комплект для подогрева сиденья

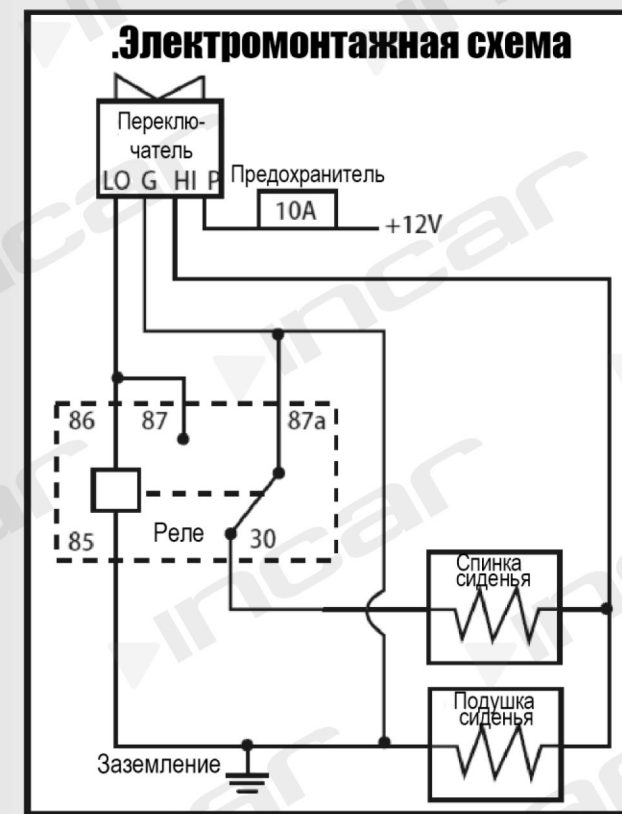
## Дополнительные инструкции по электромонтажу

### Для новых установок:

1. Для защиты электрической цепи комплекта подогревателя сиденья необходимо использовать прилагаемый предохранитель в сборе.
2. Рекомендуется выполнить подсоединение к цепи на панели предохранителей автомобиля с помощью входящего в комплект устройства ответвителя-предохранителя.
3. Подогреватель сиденья должен быть подключен к электрической цепи, которая включается только тогда, когда ключ находится в положении "Run". Отсутствие подключения к коммутируемой цепи приведет к разряду аккумулятора, если подогрев сиденья останется включенным при неработающем двигателе.
4. Переключатель можно установить на приборной панели, центральной консоли или на пластиковой юбке сиденья. Сверлом диаметром 25/32 дюйма (20 мм) проделайте отверстие для переключателя.
5. Тщательно спланируйте расположение переключателя, чтобы облегчить пассажиру доступ к нему, и для прокладки проводов. Прежде чем сверлить отверстия в приборной панели, консоли или пластиковой юбке сиденья, проверьте наличие других жгутов проводов, воздуховодов, деталей конструкции и препятствий.
6. Закрепите реле за приборной панелью с помощью кабельных стяжек, чтобы предотвратить вибрационный шум.

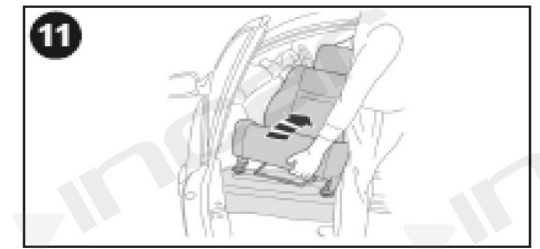


Перед установкой сиденья проложите проводку для подключения. Подключите предохранительный ответвитель к предохранителю, который включен, когда ключ находится в положении "Run", чтобы предотвратить разрядку аккумулятора при выключенном двигателе. Подсоедините коричневый провод к сплошной металлической точке заземления, расположенной за приборной панелью.

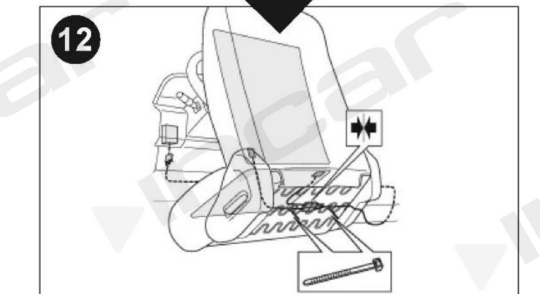


Для новых установок, (не сменных подложек) следуйте инструкциям для шага 10

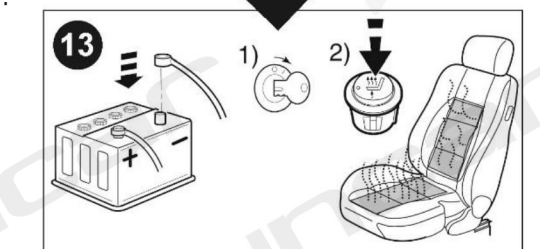
## ЗАВЕРШЕНИЕ УСТАНОВКИ:



Установите сиденье – затяните все крепления сиденья, прикладывая надлежащий крутящий момент. Убедитесь, что направляющая сиденья свободна, и все регулировки сиденья по высоте и наклону спинки исправно работают.



Подключите всю электронику сиденья, закрепите провода с помощью стяжек, чтобы предотвратить запутывание с направляющими сиденья



Подсоедините аккумуляторную батарею и проверьте работу подогревателя сиденья.